

Mediator Schloss

Vollblatt-Version



MEDIATOR Schloss, Vollblatt-Version

Das MEDIATOR Schloss in der Vollblatt-Version gibt es in verschiedenen Dornmaßen und mit umfangreichem Zubehör.

Merkmale:

- Selbstverriegelung: Riegel und Falle sind gesperrt;
Vorteil: höhere Sicherheit
- Mechanische Ablaufsteuerung zwischen Kreuz und Steuerfalle
- Integrierte Panikfunktion über den Innendrücker
- Wechselfunktion zur Entriegelung über Schlüssel von außen

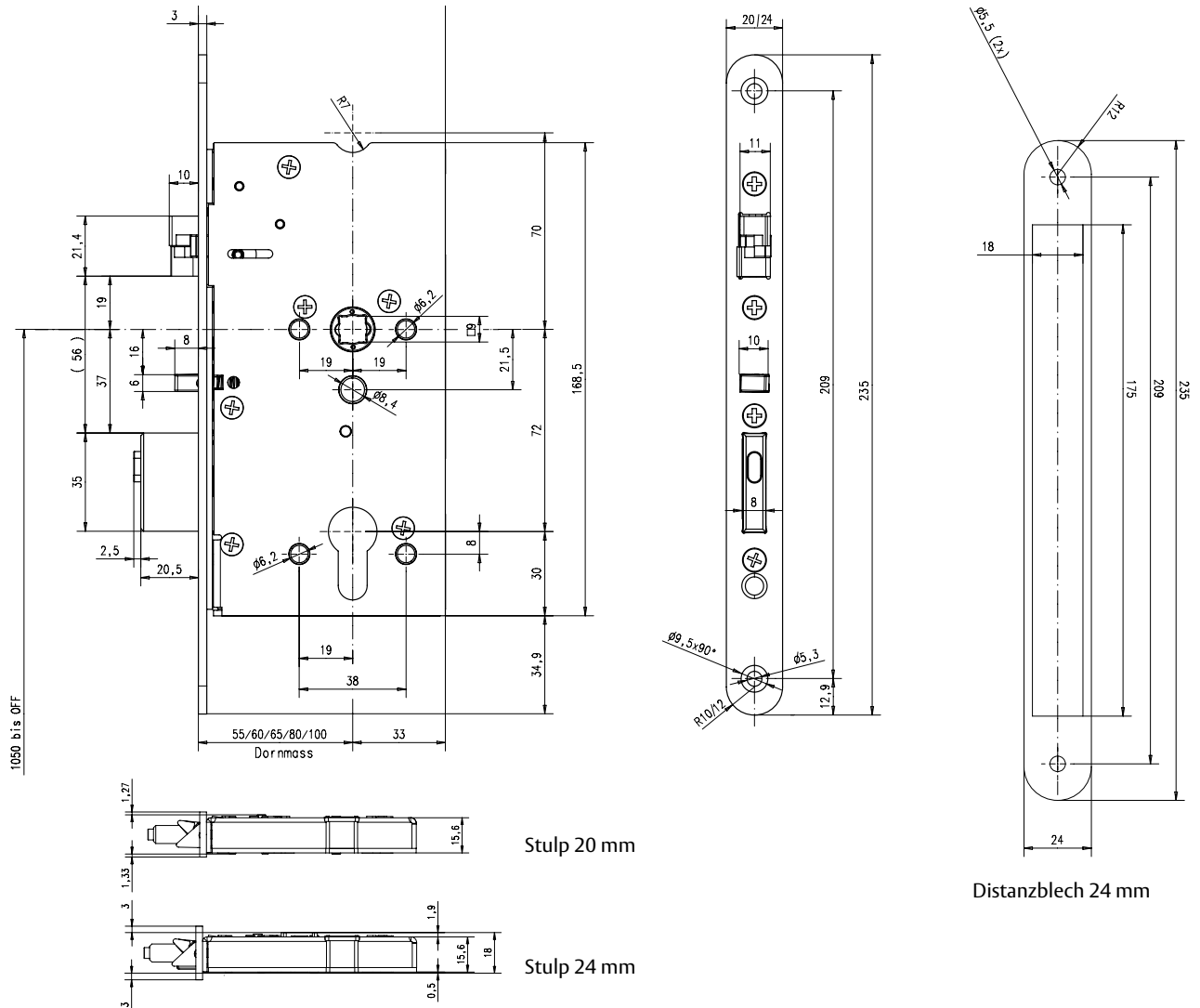
Die MEDIATOR Schlösser haben eine durchgehende Drückernuss und benötigen somit einen Wechselbeschlag (innen Drücker oder Panikgriffstange, außen Knauf oder Griffstange).

Beschläge und Zubehör:

Beschläge S. 28 – 31

Technische Daten	
Dornmaß Vollblatt-Ausführung	55, 60, 65, 80, 100 mm
Entfernung Vollblatt-Ausführung	Euro-Profilzylinder: 72 mm
Stulpbreiten	20 mm / 24 mm
Riegelausschluss	20 mm
Drückernuss	9 mm (im Lieferumfang enthalten: Reduzierung auf 8 mm)
Normen	DIN EN 179 EG-Konformitätszertifikat 0432-CPD-001 DIN EN 1125 EG-Konformitätszertifikat 0432-CPD-017 VDS Zulassung

Mediator Schloss Vollblatt-Version, 20 mm Stulp / 24 mm Stulp



Bestellangaben MEDIATOR Schloss, Vollblatt-Version, 20 mm Stulp

Artikel-Beschreibung	DIN	Dornmaß, mm	Bestell-Nr.
MEDIATOR Schloss; Stulpbreite 20 mm rund; Entfernung 72 mm; Euro-Profilzylinder	1 (universal)	55	609-501PZ----1
MEDIATOR Schloss; Stulpbreite 20 mm rund; Entfernung 72 mm; Euro-Profilzylinder	1 (universal)	60	609-601PZ----1
MEDIATOR Schloss; Stulpbreite 20 mm rund; Entfernung 72 mm; Euro-Profilzylinder	1 (universal)	65	609-701PZ----1
MEDIATOR Schloss; Stulpbreite 20 mm rund; Entfernung 72 mm; Euro-Profilzylinder	1 (universal)	80	609-801PZ----1
MEDIATOR Schloss; Stulpbreite 20 mm rund; Entfernung 72 mm; Euro-Profilzylinder	1 (universal)	100	609-901PZ----1
Zubehör			
Gleitstück; 100 mm x 30 mm x 3 mm (siehe S. 14)			65.000010

Bestellangaben MEDIATOR Schloss, Vollblatt-Version, 24 mm Stulp

Artikel-Beschreibung	DIN	Dornmaß, mm	Bestell-Nr.
MEDIATOR Schloss; Stulpbreite 24 mm rund; Entfernung 72 mm; Euro-Profilzylinder	1 (universal)	55	609-502PZ----1
MEDIATOR Schloss; Stulpbreite 24 mm rund; Entfernung 72 mm; Euro-Profilzylinder	1 (universal)	60	609-602PZ----1
MEDIATOR Schloss; Stulpbreite 24 mm rund; Entfernung 72 mm; Euro-Profilzylinder	1 (universal)	65	609-702PZ----1
MEDIATOR Schloss; Stulpbreite 24 mm rund; Entfernung 72 mm; Euro-Profilzylinder	1 (universal)	80	609-802PZ----1
MEDIATOR Schloss; Stulpbreite 24 mm rund; Entfernung 72 mm; Euro-Profilzylinder	1 (universal)	100	609-902PZ----1
Zubehör			
Distanzblech; 235 mm x 24 mm x 3 mm			Z09-DBVB3-----00
Gleitstück; 100 mm x 30 mm x 3 mm (siehe S. 14)			65.000010