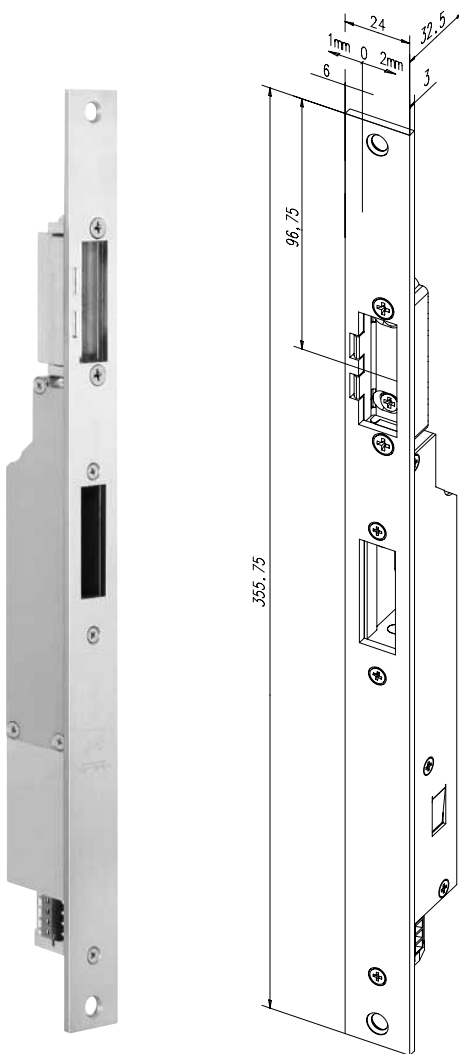


MEDIATOR Türöffner für Schlösser und Mehrfach- verriegelung



Die MEDIATOR Lineartüröffner für Schlösser und Mehrfachverriegelungen

Der MEDIATOR Lineartüröffner ist eine Neuentwicklung speziell für diese Schlosslösung. In bewährter effeet Qualität, mit Fixverstellung und verschiedenen Flach-, Winkel-, Radius- und Renovierungsschließblechen erhältlich. Passend zum eingesetzten Schließblech sind unterschiedliche Distanzbleche zur Einstellung der Falzlufte erhältlich. Ein verfügbares Gleitstück überbrückt Nuten und Unebenheiten im Profil. Der MEDIATOR Lineartüröffner ist motorbetrieben und erfüllt alle Anforderungen an den Einsatz an vielbegangenen Türen.

Hinweis:

Für die Mehrfachverriegelung ist eine eigene Variante des MEDIATOR Türöffners erforderlich (Modell 65M...) Laufzeit bis zur vollständigen Entriegelung beträgt 1,3 Sekunden.

Die Maße des Modells 65M... entsprechen dem Modell 65...

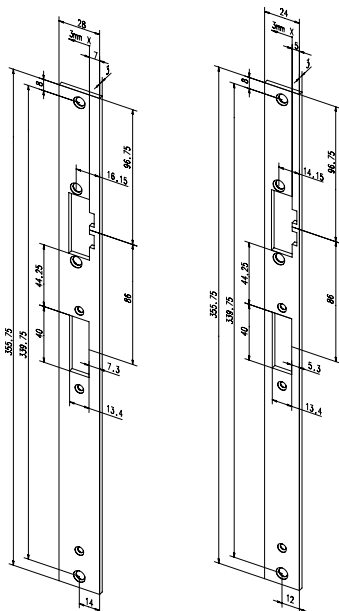
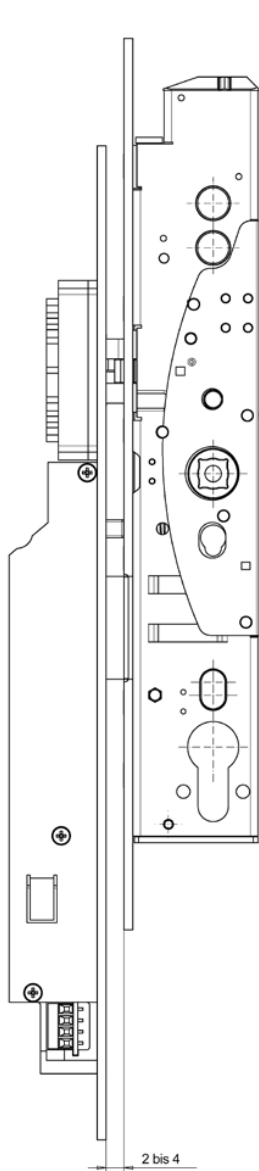
Zubehör:

- Distanzbleche siehe S. 38
- Netzteile siehe S. 36
- Gleitstück siehe S. 37

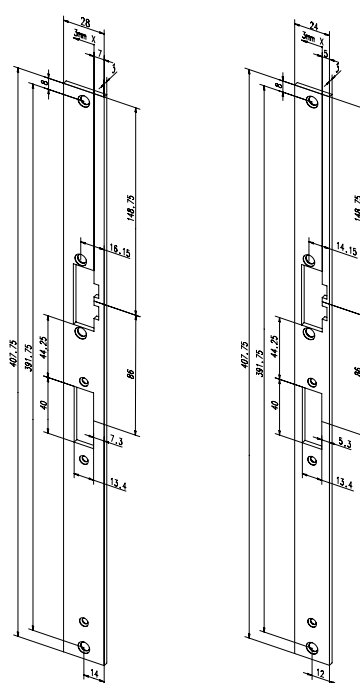
Technische Daten		
Betriebsnennspannung	12 V DC (geregelte Gleichspannung) -10% / +20%	
Ansteuerspannung (Freigabe)	5 V bis 48 V AC/DC	
Nennstromaufnahme	500 mA	
Mögl. Riegelausschluss	20 mm	
Zeit bis zur vollständigen Entriegelung / Verriegelung	Modell 65...	ca. 0,8 Sek.
	Modell 65M...	ca. 1,3 Sek.
Entriegelungszeit	3 Sek.	
Festigkeit gegen Aufbruch	6.000 N	
Betriebstemperatur	- 20 °C bis + 60 °C	
Abstand Stulp-Schließblech	Min. 2 mm bis max. 4 mm	
Meldekontakte Tür verriegelt / geschlossen	Max. 30 V DC, 500 mA	
Meldekontakte Tür entriegelt / begehbar	Max. 30 V DC, 500 mA	
Abmessungen ohne Schließblech	206 mm x 20 mm x 29,5 mm (L x B x H)	
Fixverstellung	Ja	
Fixverstellbereich	3 mm	
Fallenvorlast	Max. 80 N	
Dauerentriegelung	Ja	
DIN EN 179	DIN EN 179 EG Konformitätszertifikat 0432 CPD-001	
DIN EN 1125	DIN EN 1125 EG Konformitätszertifikat 0432 CPD-017	
VdS Zulassung als Verschlussüberwachung	Klasse C, G 109 032	
VdS Zulassung als elektromech. Stellglied	Klasse C, Z 109 001	
VdS Zulassung als mechanische Verriegelung	Klasse A, M 109 314	

MEDIATOR Türöffner

Bestellangaben Version DIN EN 179



Flachschießbleche



Renovierungsflachschießbleche

Bestellangaben MEDIATOR Türöffner mit Schließblech für Einfachverriegelung nach DIN EN 179

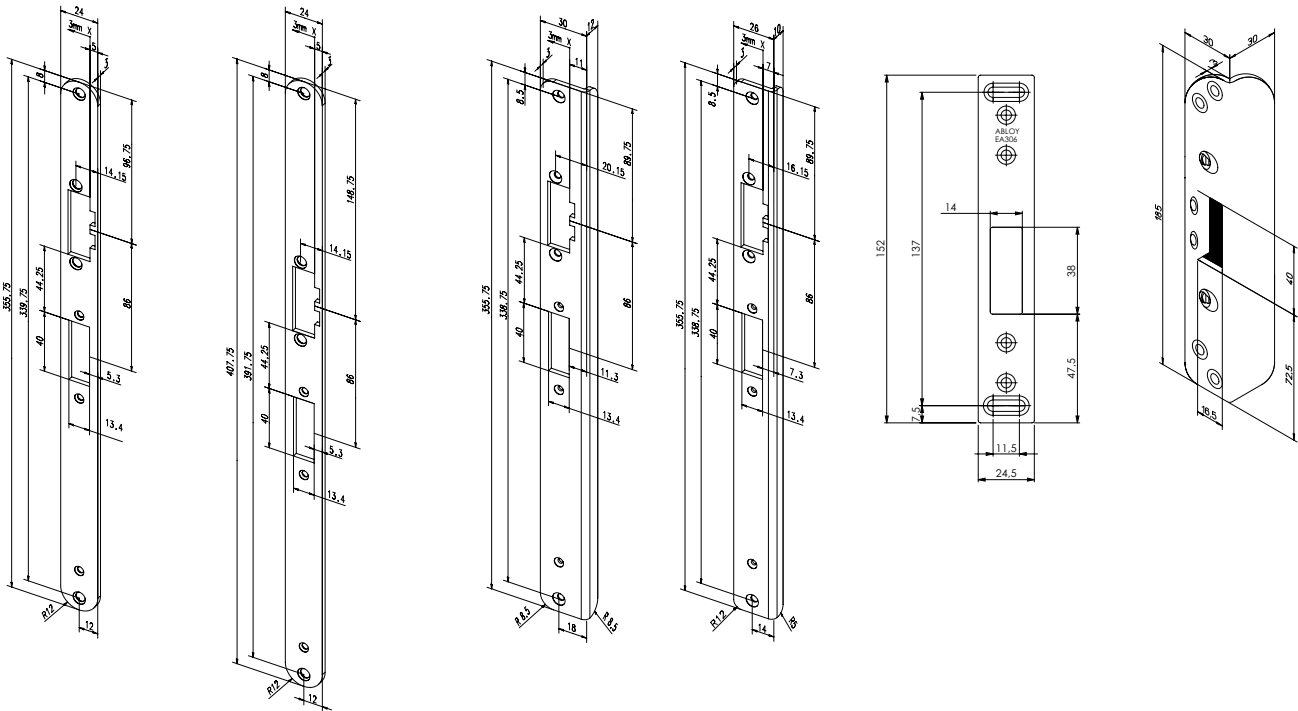
Artikel-Beschreibung	Passendes Distanzblech	Dicke mm	Bestell-Nr.
MEDIATOR Türöffner mit Flachschießblech nach DIN EN 179; 355,75 mm x 28 mm x 3 mm	Z65-30A35----01	3	65----30A35E91
	Z65-30B35----01	2	
MEDIATOR Türöffner mit Flachschießblech nach DIN EN 179; 355,75 mm x 24 mm x 3 mm	Z65-31A35----01	3	65----31A35E91
	Z65-31B35----01	2	
MEDIATOR Türöffner mit Renovierungsflachschießblech nach DIN EN 179; 407,75 mm x 28 mm x 3 mm	Z65-36A35----01	3	65----36A35E91
	Z65-36B35----01	2	
MEDIATOR Türöffner mit Renovierungsflachschießblech nach DIN EN 179; 407,75 mm x 24 mm x 3 mm	Z65-34A35----01	3	65----34A35E91
	Z65-34B35----01	2	

Bestellangaben MEDIATOR Türöffner mit Schließblech für Mehrfachverriegelung nach DIN EN 179

Artikel-Beschreibung	Passendes Distanzblech	Dicke mm	Bestell-Nr.
MEDIATOR Türöffner mit Flachschießblech für Mehrfachverriegelung nach DIN EN 179; 355,75 mm x 28 mm x 3 mm	Z65-30A35----01	3	65M----30A35E91
	Z65-30B35----01	2	
MEDIATOR Türöffner mit Flachschießblech für Mehrfachverriegelung nach DIN EN 179; 355,75 mm x 24 mm x 3 mm	Z65-31A35----01	3	65M----31A35E91
	Z65-31B35----01	2	
MEDIATOR Türöffner mit Renovierungsflachschießblech für Mehrfachverriegelung nach DIN EN 179; 407,75 mm x 28 mm x 3 mm	Z65-36A35----01	3	65M----36A35E91
	Z65-36B35----01	2	
MEDIATOR Türöffner mit Renovierungsflachschießblech für Mehrfachverriegelung; nach DIN EN 179; 407,75 mm x 24 mm x 3 mm	Z65-34A35----01	3	65M----34A35E91
	Z65-34B35----01	2	

MEDIATOR Türöffner

Bestellangaben Version DIN EN 179



Radiusschließblech und
Renovierungsradiusschließblech

Winkelschließbleche

Schließbleche für Hakenriegel

Bestellangaben MEDIATOR Türöffner mit Schließblech für Einfachverriegelung nach DIN EN 179

Artikel-Beschreibung	Passendes Distanzblech	Dicke mm	Bestell-Nr.
MEDIATOR Türöffner mit Radiusschließblech nach DIN EN 179; 355,75 mm x 24 mm x 3 mm	Z65-60A35----01 Z65-60B35----01	3 2	65-----60A35E91
MEDIATOR Türöffner mit Renovierungsradiusschließblech nach DIN EN 179; 407,75 mm x 24 mm x 3 mm	Z65-61A35----01 Z65-61B35----01	3 2	65-----61A35E91
MEDIATOR Türöffner mit Winkelschließblech nach DIN EN 179; links (4), rechts (5); 355,75 mm x 30/12 mm x 3 mm	---	---	65-----32A35E94/5
MEDIATOR Türöffner mit Winkelschließblech nach DIN EN 179; links (4), rechts (5); 355,75 mm x 26/12 mm x 3 mm	---	---	65-----33A35E94/5

Bestellangaben MEDIATOR Türöffner mit Schließblech für Mehrfachverriegelung nach DIN EN 179

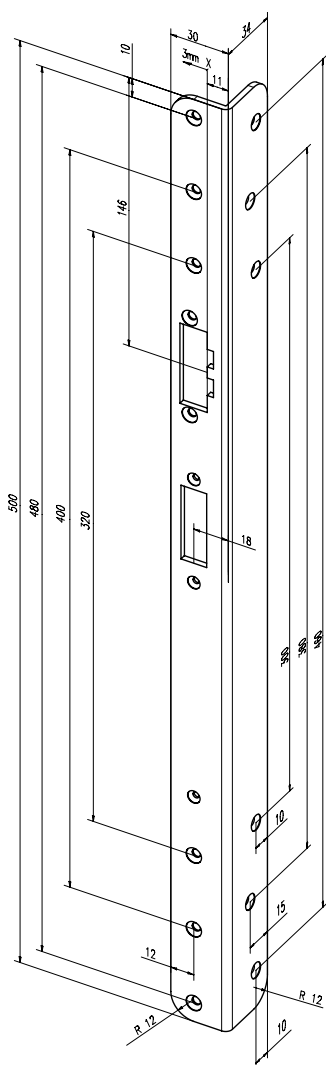
Artikel-Beschreibung	Passendes Distanzblech	Dicke mm	Bestell-Nr.
MEDIATOR Türöffner mit Radiusschließblech nach DIN EN 179; 355,75 mm x 24 mm x 3 mm	Z65-60A35----01 Z65-60B35----01	3 2	65M----60A35E91
MEDIATOR Türöffner mit Renovierungsradiusschließblech nach DIN EN 179; 407,75 mm x 24 mm x 3 mm	Z65-61A35----01 Z65-61B35----01	3 2	65M----61A35E91
MEDIATOR Türöffner mit Winkelschließblech nach DIN EN 179; links (4), rechts (5); 355,75 mm x 30/12 mm x 3 mm	---	---	65M----32A35E94/5
MEDIATOR Türöffner mit Winkelschließblech nach DIN EN 179; links (4), rechts (5); 355,75 mm x 26/12 mm x 3 mm	---	---	65M----33A35E94/5

Bestellangaben Schließblech für Mehrfachverriegelung

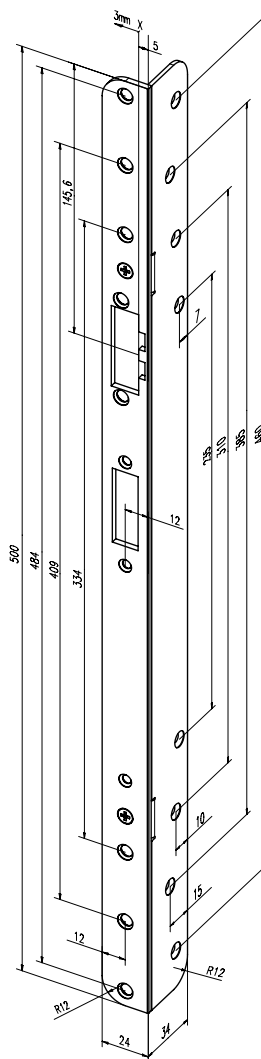
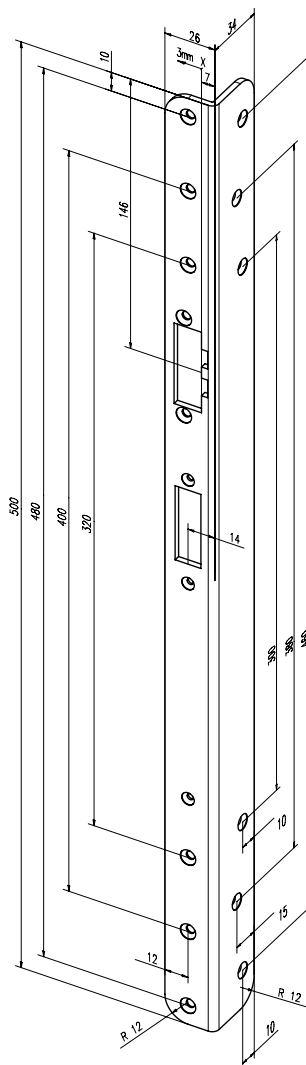
Artikel-Beschreibung	Passendes Distanzblech	Bestell-Nr.
Flachschließblech zu den Hakenriegeln; 152 mm x 24,5 mm x 3 mm	Z65-49B35----01	Z29-SBL-1-----1
Winkelschließblech zu den Hakenriegeln; 185 mm x 30/30 mm x 3 mm	-	Z29-SBL-2-----1

MEDIATOR Türöffner

Bestellangaben Version DIN EN 179



Renovierungswinkelschließbleche



Das Schließblech
65----68A35E94/5
kann DIN rechts/DIN links
umgeschraubt werden.

Bestellangaben MEDIATOR Türöffner mit Schließblech für Einfachverriegelung DIN EN 179

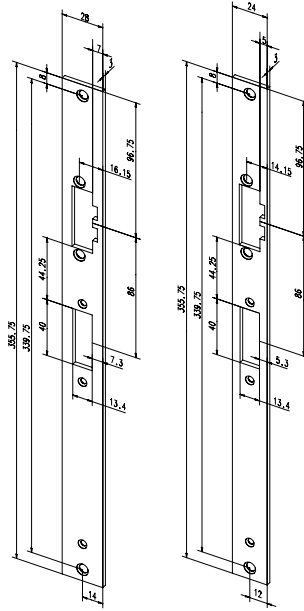
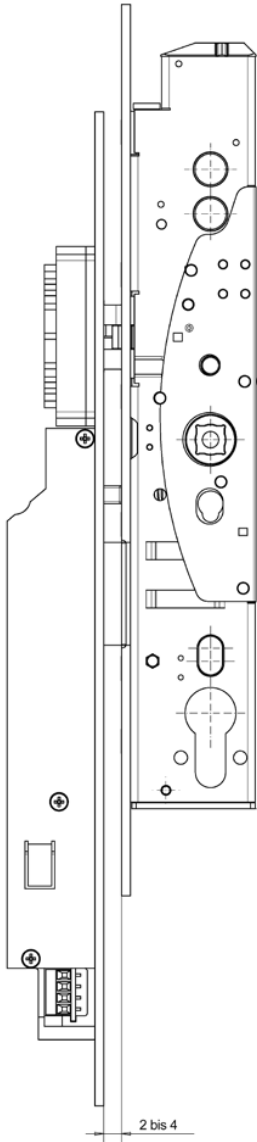
Artikel-Beschreibung	Passendes Distanzblech	Bestell-Nr.
MEDIATOR Türöffner mit Renovierungswinkelschließblech links (4), rechts (5); 500 mm x 30/34 mm x 3 mm	---	65----64A35E94/5
MEDIATOR Türöffner mit Renovierungswinkelschließblech links (4), rechts (5); 500 mm x 26/34 mm x 3 mm	---	65----67A35E94/5
MEDIATOR Türöffner mit Renovierungswinkelschließblech links (4), rechts (5); 500 mm x 24/34 mm x 3 mm	---	65----68A35E94/5

Bestellangaben MEDIATOR Türöffner mit Schließblech für Mehrfachverriegelung DIN EN 179

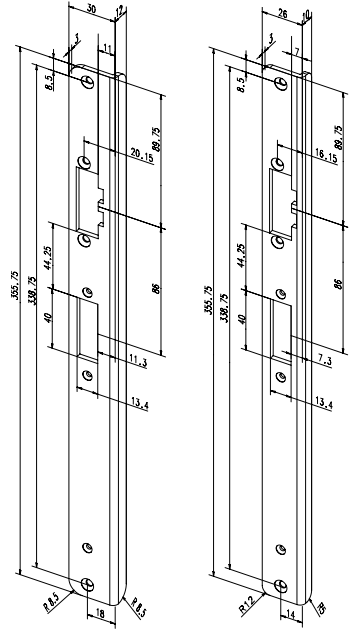
Artikel-Beschreibung	Passendes Distanzblech	Bestell-Nr.
MEDIATOR Türöffner mit Renovierungswinkelschließblech links (4), rechts (5); 500 mm x 30/34 mm x 3 mm	---	65M----64A35E94/5
MEDIATOR Türöffner mit Renovierungswinkelschließblech links (4), rechts (5); 500 mm x 26/34 mm x 3 mm	---	65M----67A35E94/5
MEDIATOR Türöffner mit Renovierungswinkelschließblech links (4), rechts (5); 500 mm x 24/34 mm x 3 mm	---	65M----68A35E94/5

MEDIATOR Türöffner

Bestellangaben Version DIN EN 1125



Flachschließbleche



Winkelschließbleche

Bestellangaben MEDIATOR Türöffner mit Schließblech für Einfachverriegelung nach DIN EN 1125

Artikel-Beschreibung	Passendes Distanzblech	Dicke mm	Bestell-Nr.
MEDIATOR Türöffner mit Flachschließblech nach DIN EN 1125; 355,75 mm x 28 mm x 3 mm	Z65-30A35----01 Z65-30B35----01	3 2	65-P---30A35E91
MEDIATOR Türöffner mit Flachschließblech nach DIN EN 1125; 355,75 mm x 24 mm x 3 mm	Z65-31A35----01 Z65-31B35----01	3 2	65-P---31A35E91
MEDIATOR Türöffner mit Winkelschließblech nach DIN EN 1125; links (4), rechts (5); 355,75 mm x 30/12 mm x 3 mm	---	---	65-P---32A35E94/5
MEDIATOR Türöffner mit Winkelschließblech nach DIN EN 1125; links (4), rechts (5); 355,75 mm x 26/12 mm x 3 mm	---	---	65-P---33A35E94/5

Bestellangaben MEDIATOR Türöffner mit Schließblech für Mehrfachverriegelung nach DIN EN 1125

Artikel-Beschreibung	Passendes Distanzblech	Dicke mm	Bestell-Nr.
MEDIATOR Türöffner mit Flachschließblech für Mehrfachverriegelung nach DIN EN 1125; 355,75 mm x 28 mm x 3 mm	Z65-30A35----01 Z65-30B35----01	3 2	65MP---30A35E91
MEDIATOR Türöffner mit Flachschließblech für Mehrfachverriegelung nach DIN EN 1125; 355,75 mm x 24 mm x 3 mm	Z65-31A35----01 Z65-31B35----01	3 2	65MP---31A35E91
MEDIATOR Türöffner mit Winkelschließblech nach DIN EN 1125; links (4), rechts (5); 355,75 mm x 30/12 mm x 3 mm	---	---	65MP---32A35E94/5
MEDIATOR Türöffner mit Winkelschließblech nach DIN EN 1125; links (4), rechts (5); 355,75 mm x 26/12 mm x 3 mm	---	---	65MP---33A35E94/5

Hinweis:
Bei der Verwendung nach DIN EN 1125 darf kein verstellbares Fallenstück verwendet werden!